



## KCC2-40.5kV 单极系列

**KCC2-40.5kV 单极系列** 交流高压真空接触器是本公司应市场需求而开发的全新一代产品，能完全满足 35kV 网络的最新要求。本公司通过总结多年来用户的使用经验，并运用本公司最新设计理念，使产品无论外观还是性能指标、可靠性及易使用维护上都有较大提高。适用于额定电压为 35kV 及以下、频率为 50-60Hz、额定电流为 630A 及以下的交流系统中需要大量分、合闸操作循环的场合，是特别适用于频繁操作的理想电器。KCC2C 系列经过优化设计，能可靠的用于容性负载的投切（变压器的通断（AC-6a）和电容器组的通断（AC-6b））。

该系列产品主要由真空开关管、操动机构、控制电磁铁、电源模块（适用于交流操作电源）以及其他辅助部件组成，安装方式为水平安装。

常规产品二次机构采用电磁操作机构，控制电磁铁通过操动机构而实现接触器的合闸操作；分闸操作则由分闸弹簧实现。根据用户需要可定制快速合闸的电子电源模块，或可采用永磁操作机构。

该系列产品结构紧凑、绝缘性能好，二次回路可维护性好，在无需经常维护的条件下仍保证其长久的电气与机械寿命。

欢迎用户选择使用。



选型或使用前请与本公司技术部确认技术参数 联系方式： 邢工 13861745251

## 产品特点

### • 主回路

- 真空开关管采用国内知名厂家的产品。技术成熟，质量可靠，市场信誉好。
- 主回路采用深波纹绝缘结构，具有足够的爬电距离和电气间隙，绝缘强度高，耐污秽性好。

- 630A 电流等级采用端面和导电夹双重动端联接，电阻小、温升高、更可靠。

- 导电排美观耐用，两端出线有同向或异向二种方式供选择，方便用户使用。

### • 电磁系统

- 可选永磁机构或传统电磁机构。

- 封闭式机构，减少外部环境对电磁机构的不良影响。

- 优化动作结构，降低线圈启动功率和保持功率，因而温升高，寿命长，更可靠。

- 动衔铁分闸极限位置设置限位缓冲器，消除由于分闸反弹幅值过大带来的事故隐患。

### • 动作结构

- 主轴采用调心支承，受力无卡滞，轴向窜动小，提高了动作性能和一致性。

- 运动端采用二次导向机构，确保真空管动导电杆轴向运动同轴度。合理的动作机构，提高了接触器性能和可靠性。使弹跳等各项指标优于同类产品。

- 增强主触头的接触压力，提高了电性能和动作特性。指标优于同类产品。

- 机械保持装置自成一体，结构合理，使用更可靠。

### • 方便使用和维护

- 控制回路接线端子有功能标志，防止接线错误。可以根据用户需要，将接线端子置于主电路的同向或异向，方便接线。

选型或使用前请与本公司技术部确认技术参数 联系方式： 邢工 13861745251

## 型号选择指南

KCC 2 (C) - 40.5 D (KE) / D 630 - 6.3 - 1P MC

控制电压等级

C: 36V

F: 110V (127V)

H: 135V

M: 220V (240V)

P: 380V (400V)

控制电压类别

A: 交流

C: 交流直流通用

D: 直流

单极

特征参数 (可不标)

额定短时耐受电流 (kA)

额定工作电流(A)

操作机构代号

D: 电磁机构 (可不标)

C: 永磁机构

一般派生标志, 根据用户需要

E: 采用电子模块

K: 快速合闸

保持方式

D: 电保持 (单命令方式) (可不标)

J: 机械保持 (双命令方式)

额定工作电压 (kV)

派生代号, 根据用户需要

C: 表示可用于容性负荷 (AC6a 或 AC6b) 的投切

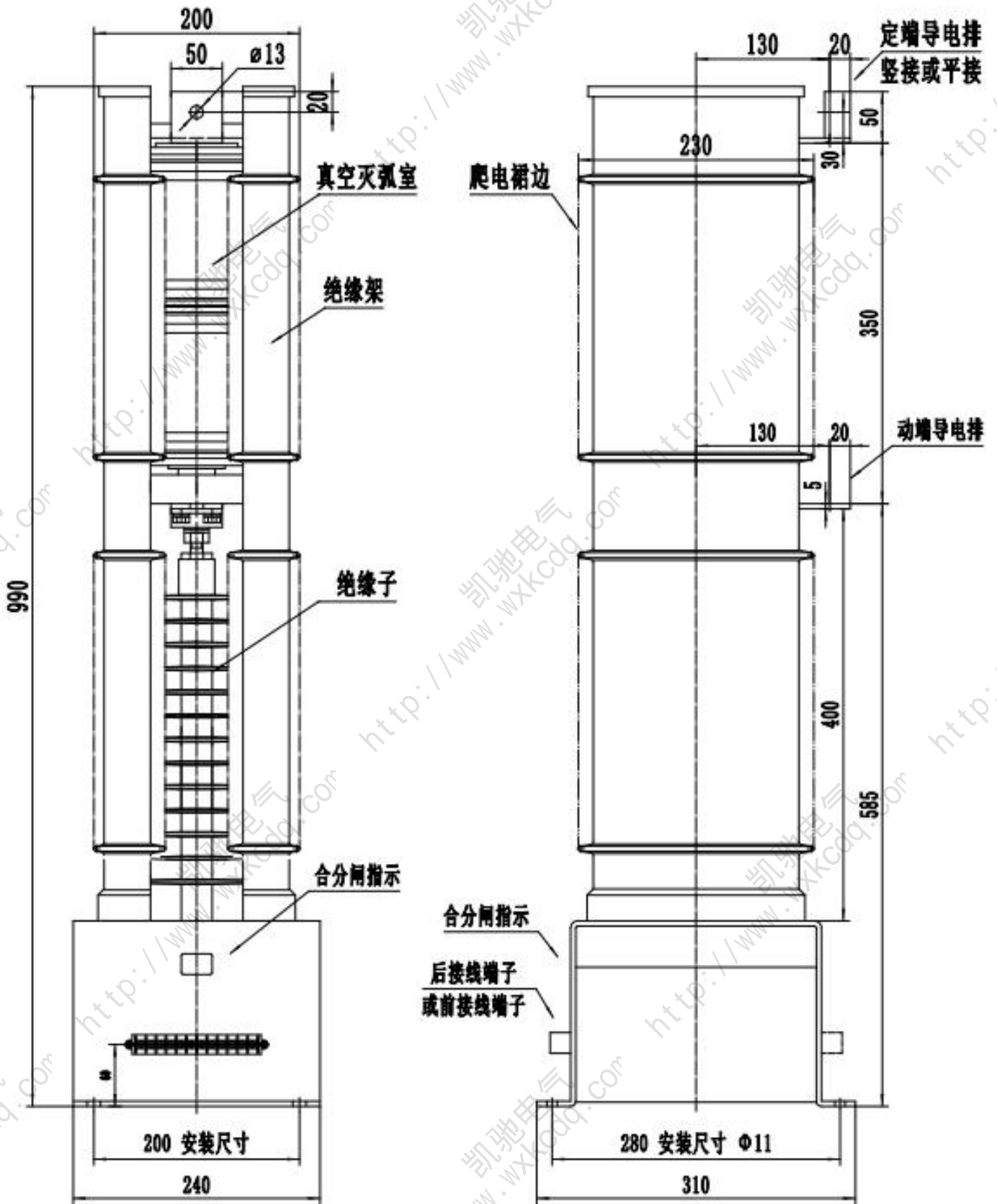
设计序号

无锡市凯驰电气有限公司  
交流真空接触器

主电路技术参数:

性能参数	单位	对应	KCC2-40.5-1P	KCC2C-40.5-1P
		IEC60470:2000/02 GB/T14808-2001		
额定工作电压 (U <sub>r</sub> )	kV	4.1	40.5	
额定绝缘水平				
1min 工频耐受电压 (U <sub>d</sub> )	kV	4.2	95	
冲击耐受电压 (峰值) (U <sub>p</sub> )	kV	4.2	185	
额定频率 (f <sub>r</sub> )	Hz	4.3	50	
额定工作电流 (I <sub>e</sub> )	A	4.101	160,250,400,630	630
额定单个电容器组开断电流 (C2 类)	A		—	250
额定背靠背电容器组开断电流 (C2 类)	A		—	100
短时耐受电流				
额定短时耐受电流 (I <sub>k</sub> )	A	4.5	10I <sub>e</sub>	
额定峰值耐受电流 (I <sub>p</sub> )	kA	4.6	25I <sub>e</sub>	
额定短路持续时间 (t <sub>k</sub> )	s	4.7	4	
额定负载和过载特性				
(类别 AC4)100 次合闸操作	A	4.103, 4.104	10I <sub>e</sub>	
(类别 AC4) 25 次分闸操作	A	4.103, 4.104	8I <sub>e</sub>	
额定耐受过载电流 1s	A	4.103, 4.104	15I <sub>e</sub>	
额定耐受过载电流 30s	A	4.103, 4.104	6I <sub>e</sub>	
主电路接触电阻	μΩ	6.4	≤200	
额定操作频率				
电气保持	次/h	4.102, 4.105	300 (机械寿命 (合/分循环) 100 万次)	
机械保持		4.102, 4.105	60 (机械寿命 (合/分循环) 25 万次)	
电气耐久性 (电寿命)				
AC3	万次	4.106	25 (关合电流 6I <sub>e</sub> , 开断电流 11I <sub>e</sub> )	
AC4	万次	4.106	6 (关合电流 6I <sub>e</sub> , 开断电流 6I <sub>e</sub> )	
二次电路对地绝缘耐压			2000V50Hz (1min)	
控制电路				
额定电压 (U <sub>s</sub> ) (85%~110%)	V		ac./dc. 110V、220V、380V	
额定功率 (P <sub>s</sub> )				
电气保持	W		启动 <1000W 保持 <100W	
机械保持			合闸 <1000W 分闸 <600W	
操作时间				
合闸	ms		≤200	
分闸	ms		≤160	
辅助开关				
额定绝缘电压	V		AC380V	
约定发热电流	A		10	
额定工作电压	V		AC380V, DC250V	
额定工作电流或功率			AC-12/16A; AC-15/720VA; DC-12/5A	

外形及安装尺寸图

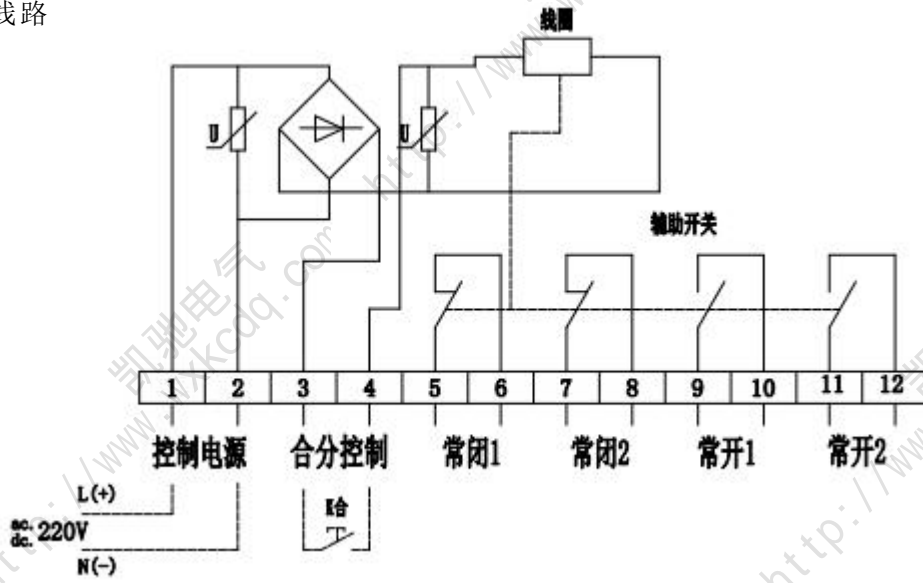


选型或使用前请与本公司技术部确认技术参数 联系方式： 邢工 13861745251

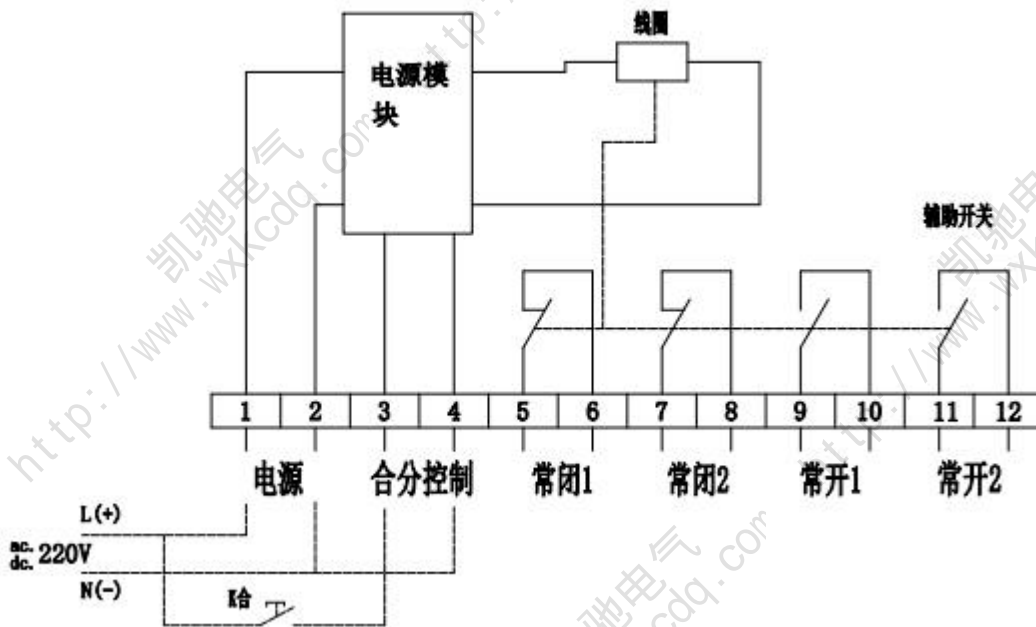
## 二次接线原理图

- 电气自保持

常规线路

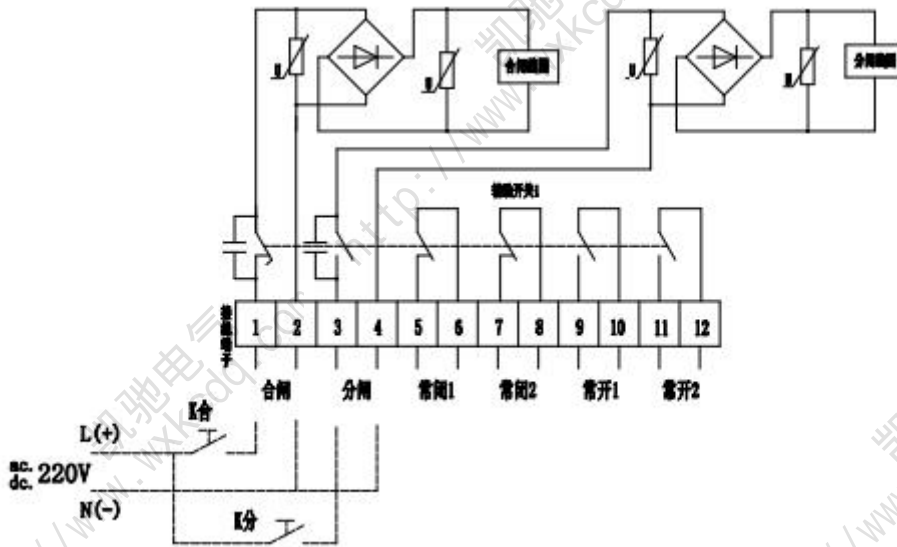


用电子模块控制

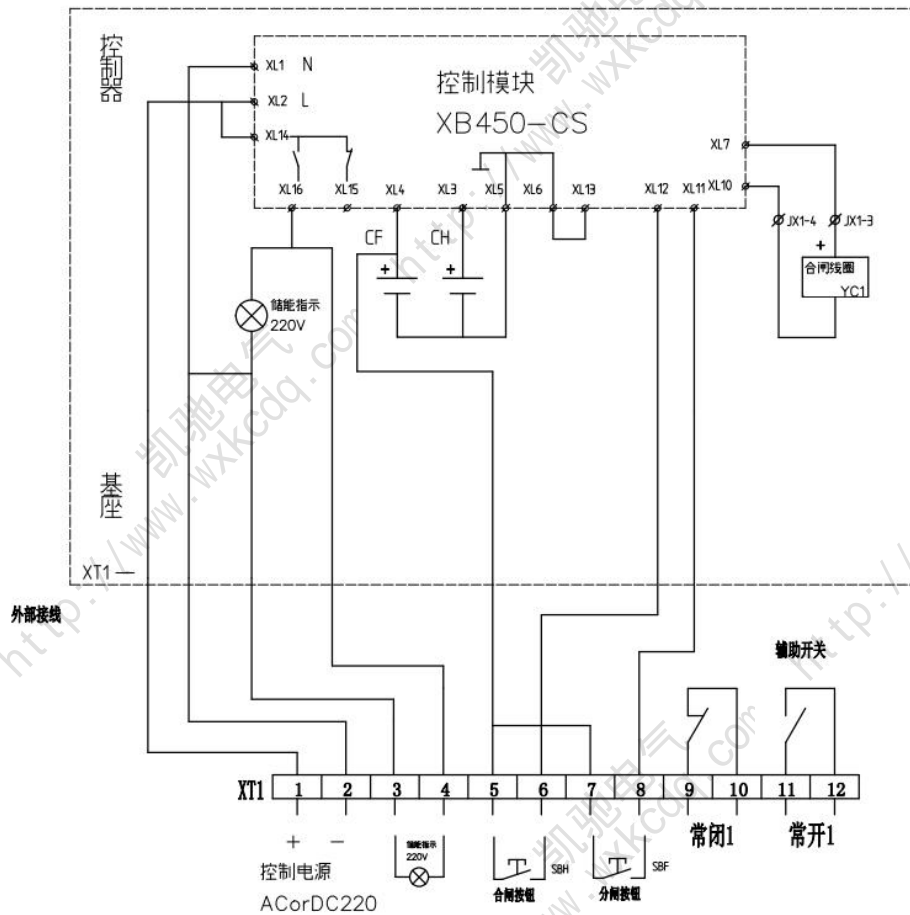


选型或使用前请与本公司技术部确认技术参数 联系方式： 邢工 13861745251

• 机械自保持



• 永磁机构



选型或使用前请与本公司技术部确认技术参数 联系方式： 邢工 13861745251