



无锡市凯驰电气有限公司

<http://www.wxkcdq.com>

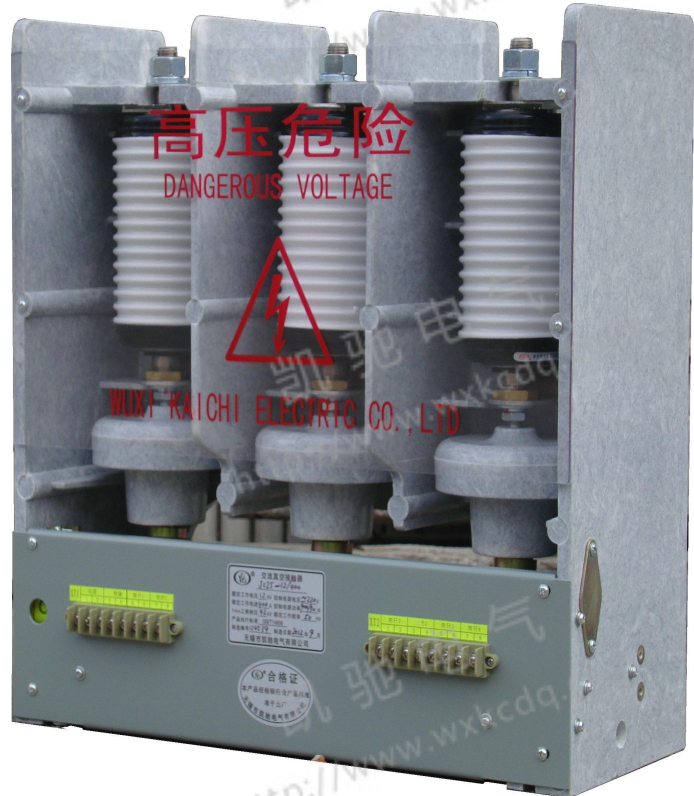
E-mail: wxkcdq@wxkcdq.com

电话 (TEL): 0510-83120927

传真 (FAX): 0510-83101862

JCZ5(C)-7.2kV 系列

JCZ5(C)-7.2KV 系列 交流高压真空接触器是市场主流机型。本公司通过总结多年来用户的使用经验，对原产品进行了重新设计，使产品无论外观还是性能指标、可靠性及易使用维护上都有较大提高。适用于额定电压为 12kV 及以下、频率为 50-60Hz、额定电流为 630A 及以下的交流系统中需要大量分、合闸操作循环的场合，是特别适用于频繁操作的理想电器。



JCZ5C 系列经过优化设计，能

可靠的用于容性负载的投切（变压器的通断（AC-6a）和电容器组的通断（AC-6b））。

该系列产品主要由真空开关管、操动机构、控制电磁铁、电源模块（适用于交流操作电源）以及其他辅助部件组成，安装方式为水平安装。常规产品二次机构采用电磁操作机构，控制电磁铁通过操动机构而实现接触器的合闸操作；分闸操作则由分闸弹簧实现。根据用户需要可定制快速合闸的电子电源模块，或可采用永磁操作机构。

该系列产品结构紧凑、绝缘性能好，二次回路可维护性好，在无需经常维护的条件下仍保证其长久的电气与机械寿命。

欢迎用户选择使用。

选型或使用前请与本公司技术部确认技术参数

联系方式：邢工 13861745251

- 1 -

产品特点

- 主回路
- 采用整体式框架结构，在有效保证绝缘的同时能提供足够的机械强度。
- 真空开关管采用国内知名厂家的产品。技术成熟，质量可靠，市场信誉好。
- 630A 电流等级采用端面和导电夹双重动端联接，电阻小、温升高、更可靠。
- 导电排美观耐用，上端有平联接或竖联接二种方式供选择，方便用户使用。

• 电磁系统

- 同类产品独有的内置式大容量密封辅助开关，大大提高辅助开关的可靠性，使用安全。
- 优化动作结构，降低线圈启动功率和保持功率，因而温升高，寿命长，更可靠。
- 动衔铁分闸极限位置设置限位缓冲器，消除由于分闸反弹幅值过大带来的事故隐患。同时辅助开关打头也使用缓冲，降低动作冲击力，提高辅助开关可靠性。

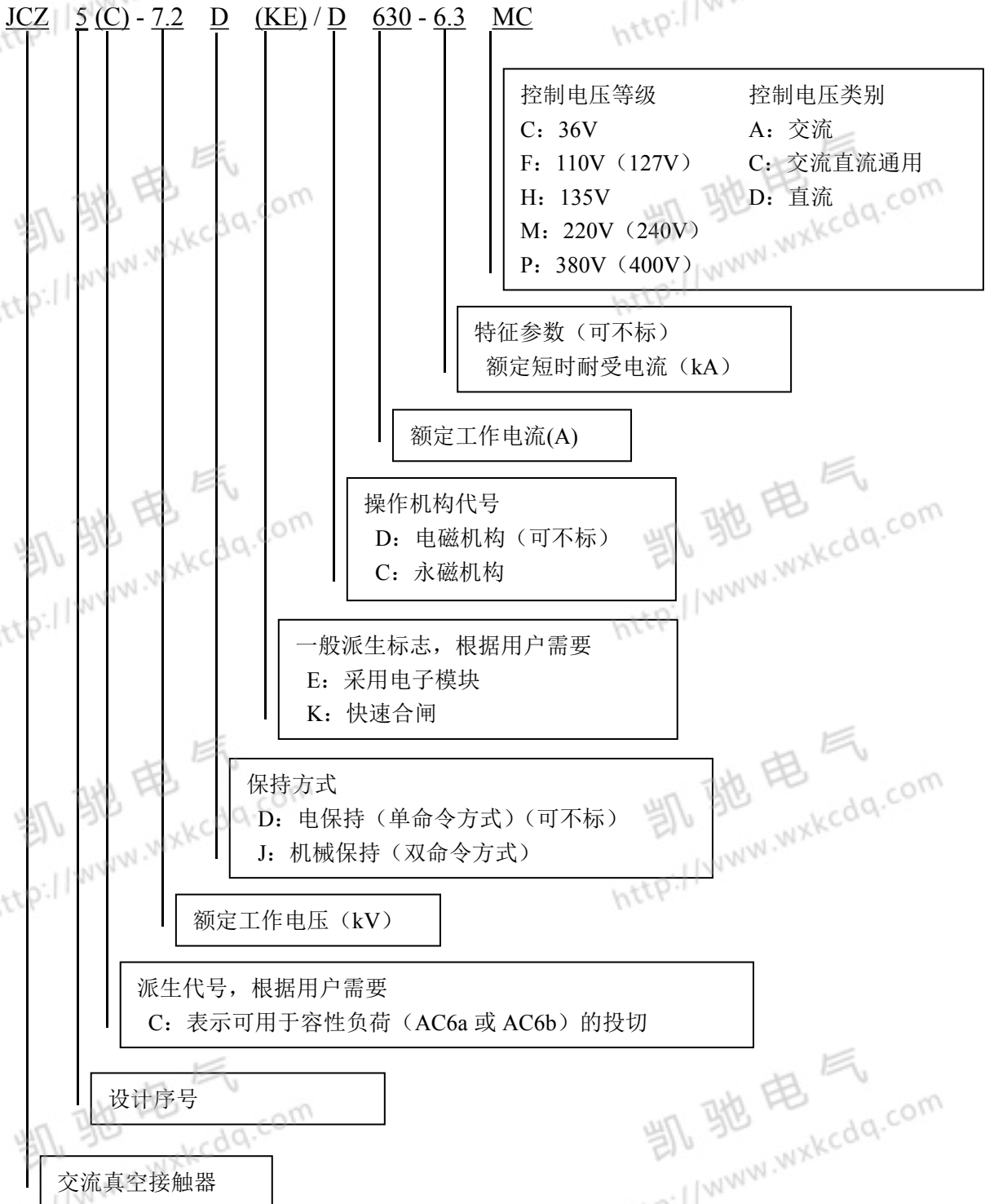
3. 动作结构

- 转轴支承灵活，受力无卡滞，轴向窜动小，提高了动作性能和一致性。
- 合理的动作机构，确保真空管动导电杆轴向运动同轴度。提高了接触器性能和可靠性。使三相同步性、弹跳指标优于同类产品，能完全满足容性负载投切的性能要求。
- 增强主触头的接触压力，提高了电性能和动作特性。指标优于同类产品。
- 机械保持装置自成一体，结构合理，使用更可靠。

4. 方便使用和维护

- 控制回路接线端子有功能标志，防止接线错误。可以根据用户需要，将接线端子装于机器的二侧或前面，方便接线。辅助触点数量可根据使用要求组合。

型号选择指南



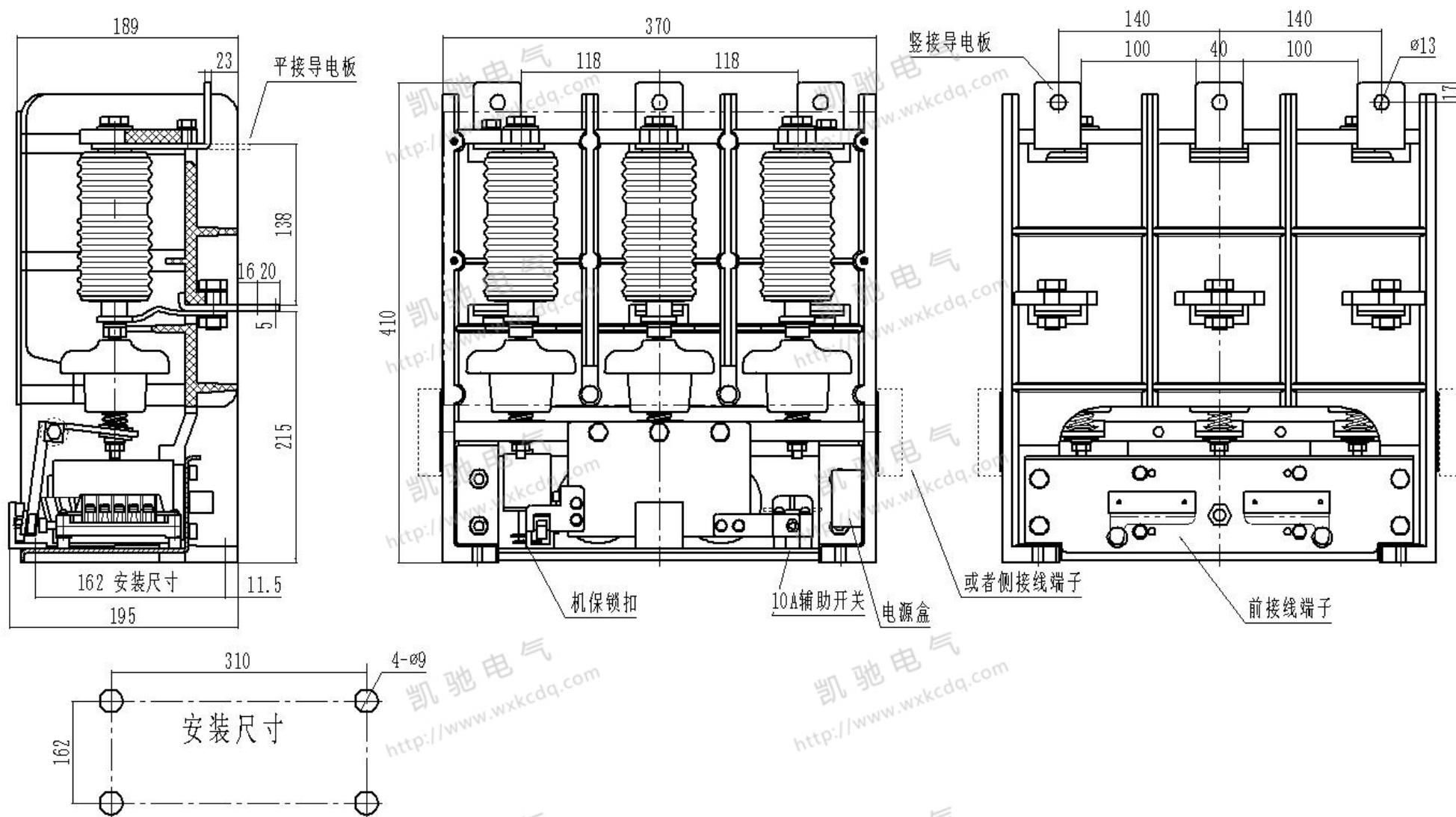
技术参数:

性能参数	单位	对应 IEC60470:2000/02 GB/T14808-2001	JCZ5-7.2	JCZ5C-7.2
额定工作电压 (U _r)	kV	4.1	7.2	
额定绝缘水平				
1min 工频耐受电压 (U _d)	kV	4.2	32	
冲击耐受电压 (峰值) (U _p)	kV	4.2	60	
额定频率 (f _r)	Hz	4.3	50	
额定工作电流 (I _e)	A	4.101	160,250,400,630	630
额定单个电容器组开断电流 (C2 类)	A			250
额定背靠背电容器组开断电流 (C2 类)	A		—	100
短时耐受电流				
额定短时耐受电流 (I _k)	A	4.5	10I _e	
额定峰值耐受电流 (I _p)	kA	4.6	25I _e	
额定短路持续时间 (t _k)	s	4.7	4	
额定负载和过载特性				
(类别 AC4)100 次合闸操作	A	4.103, 4.104	10I _e	
(类别 AC4) 25 次分闸操作	A	4.103, 4.104	8I _e	
额定耐受过载电流 1s	A	4.103, 4.104	15I _e	
额定耐受过载电流 30s	A	4.103, 4.104	6I _e	
主电路接触电阻	μ Ω	6.4	≤200	
额定操作频率				
电气保持	次/h	4.102, 4.105	600 (机械寿命 (合/分循环) 100 万次)	
机械保持			300 (机械寿命 (合/分循环) 25 万次)	
电气耐久性 (电寿命)				
AC3	万次	4.106	25 (关合电流 6I _e , 开断电流 1I _e)	
AC4	万次	4.106	6 (关合电流 6I _e , 开断电流 6I _e)	
二次电路对地绝缘耐压			2000V50Hz (1min)	
控制电路				
额定电压 (U _s) (85%~110%)	V		ac./dc. 110V、220V、380V	
额定功率 (P _s)				
电气保持	W		启动 < 2000W 保持 < 100W	
机械保持			合闸 < 2000W 分闸 < 1000W	
操作时间				
合闸	ms		≤200	
分闸	ms		≤160	
辅助开关				
额定绝缘电压	V		AC380V	
约定发热电流	A		10	
额定工作电压	V		AC380V, DC250V	
额定工作电流或功率			AC-12/16A; AC-15/720VA; DC-12/5A	

选型或使用前请与本公司技术部确认技术参数

联系方式: 邢工 13861745251

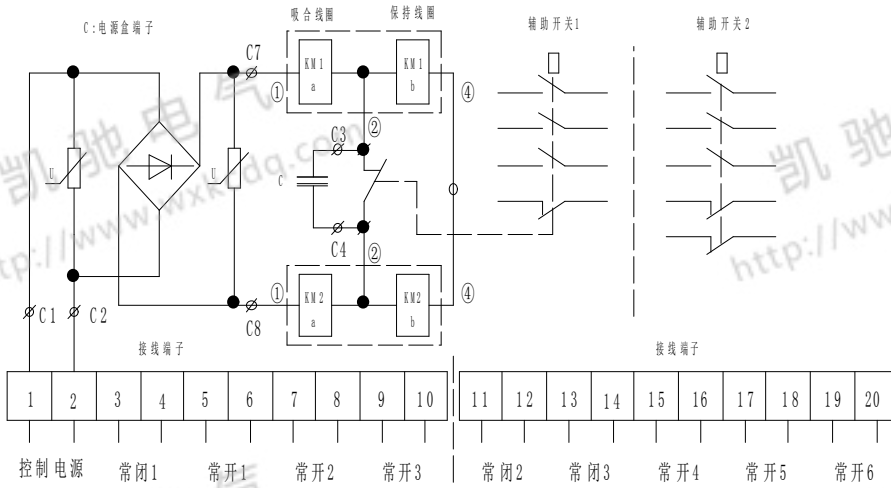
外形及安装尺寸图



选型或使用前请与本公司技术部确认技术参数 联系方式：邢工 13861745251

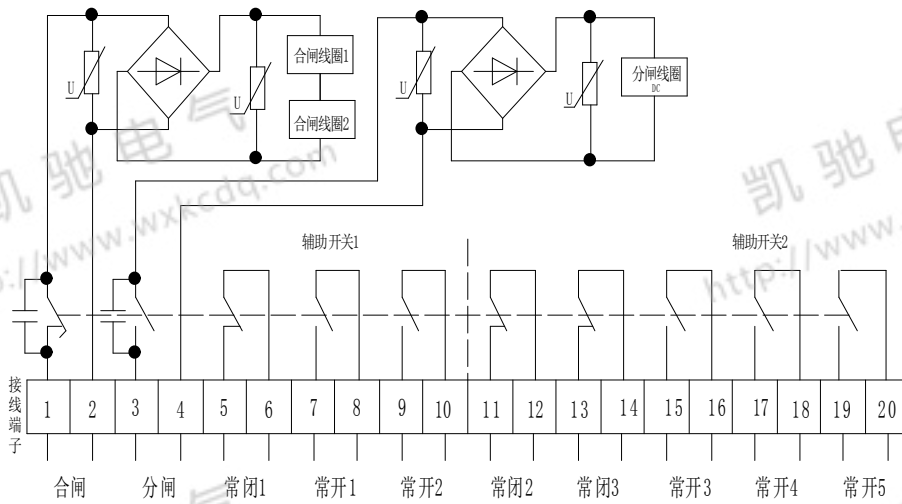
二次接线原理图

- 电气自保持



交直流二用电原理及外接线图(3开1闭或6开3闭)

- 机械自保持



交直流控制电原理及外接线图(2开1闭或5开3闭)